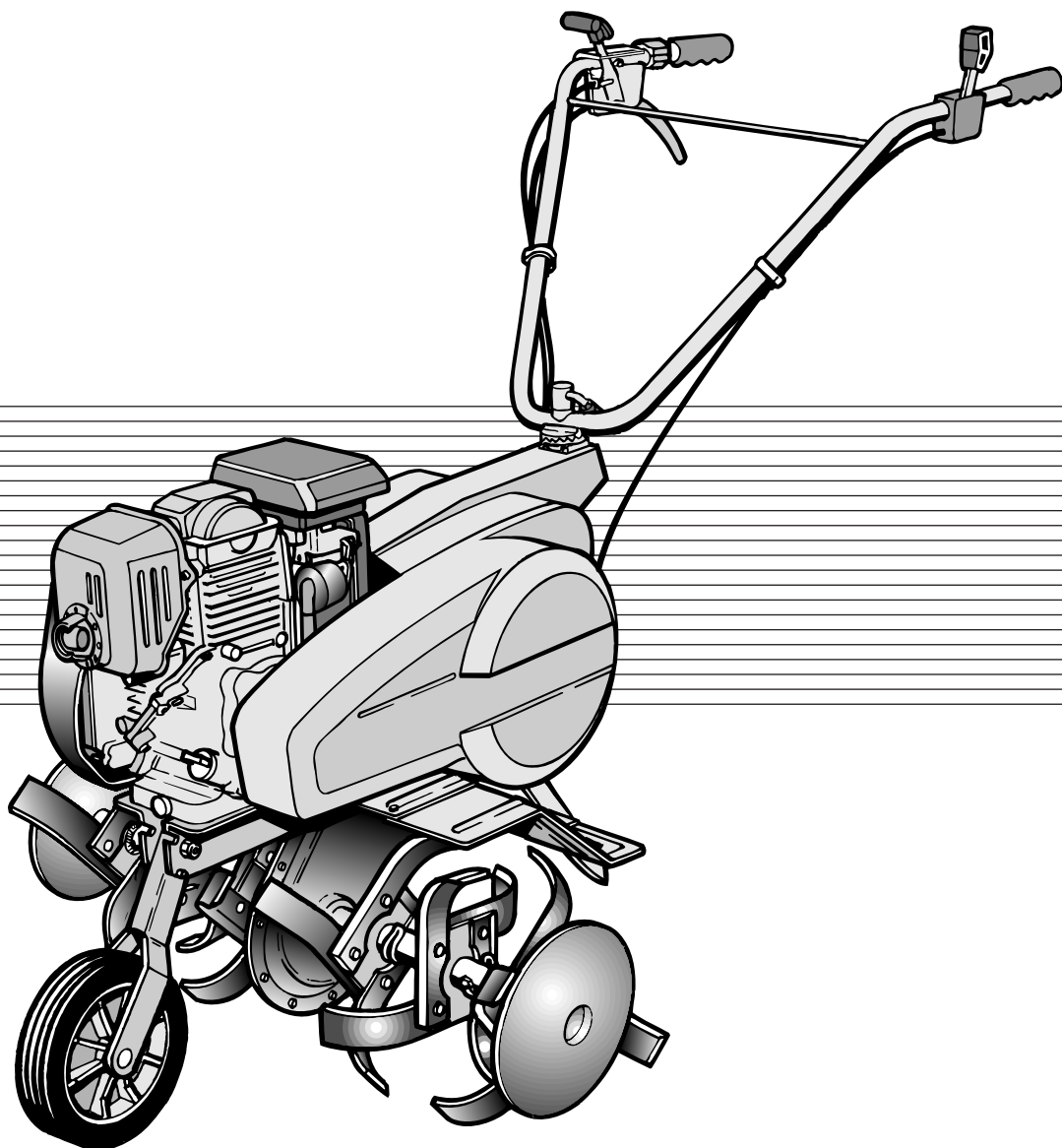


# Esploso ricambi

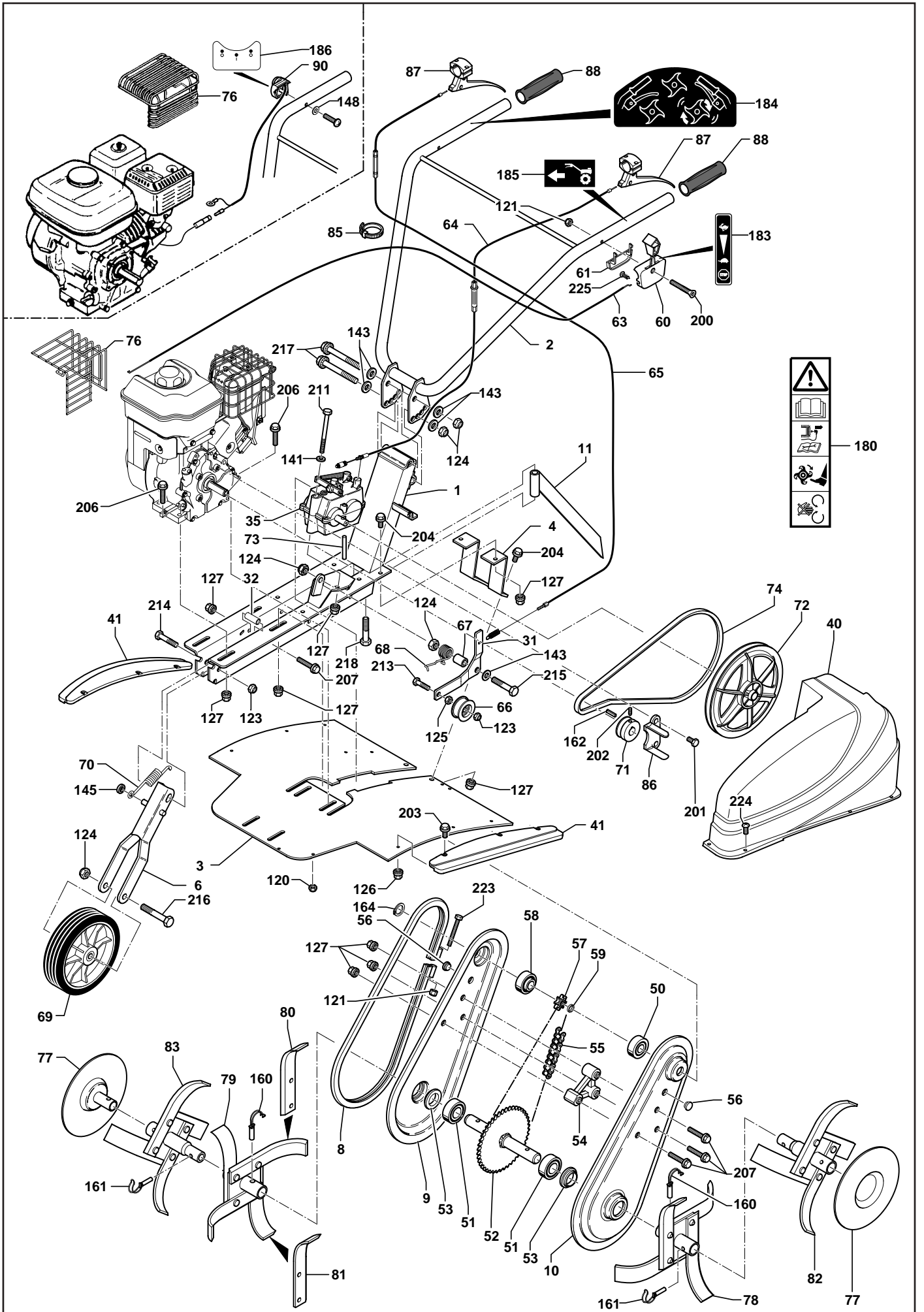
# Spare parts list

---



## ***MOTOZZAPPA CONFORT***

## ***TILLER***



Rep N°	Ref.	Rq Rk	Désignation	Description	Qté Qty
	57729500 57721500 57723500		Carter complet à jonc (Jaune 1028) Carter complet à jonc (Rouge 3002) Carter complet à jonc (Gris 8120)	Complete casing, flanged (Yellow 1028) Complete casing, flanged (Red 3002) Complete casing, flanged (Grey 8120)	
1	11860101 11850101		Châssis (Noir) Châssis (Gris 8120)	Chassis (Black) Chassis (Grey 8120)	1
2	11520103 12001103		Guidon (Noir) Guidon (Gris 8120)	Handlebars (Black) Handlebars (Grey 8120)	1
3	12038103 11860117		Guidon GX (Gris 8120) Tôle protection centrale (Noir)	Handlebars GX (Grey 8120) Gear protective cover (Black)	1
4	11850117 11860115		Tôle protection centrale (Gris 8120) Renfort arrière châssis (Noir)	Gear protective cover (Grey 8120) Chassis back stay (Black)	1
6	11850115		Renfort arrière châssis (Gris 8120)	Chassis back stay (Grey 8120)	1
8	12601005 12711042		Supp. roue transport (Noir) Jonc (Jaune 1028)	Front wheel bracket (Black) Flange (Yellow 1028)	1
	12711032 12711033		Jonc (Gris 8120) Jonc (Rouge 3002)	Flange (Grey 8120) Flange (Red 3002)	1
9	11301130		Joue carter droite	Transmission housing, RHS	1
10	11301131		Joue carter gauche	Transmission housing, LHS	1
11	12611011		Éperon	Key	1
31	11701140		Levier embrayage	Clutch lever	1
32	11301145		Entretoise châssis	Spacer	1
35	57720996		Réducteur M. ar. mécanique	Reversing gearbox	1
40	14258 14259 23043		Capot courroie (Jaune 1028) Capot courroie (Rouge 3000) Capot courroie (Orange 2009)	Belt cowl (Yellow 1028) Belt cowl (Red 3000) Belt cowl (Orange 2009)	1
41	14332 14333 23044		Protecteur (Jaune 1028) Protecteur (Rouge 3000) Protecteur (Orange 2009)	Protector (Yellow 1028) Protector (Red 3000) Protector (Orange 2009)	2
50	12503		Roulement	Ball-race	1
51	12542		Roulement	Ball-race	2
52	15038		Arbre de travail	Blade shaft	1
53	46098		Joint de carter	Joint	2
54	14088		Entretoise plastique	Plastic spacer	1
55	13292		Chaîne	Chain	1
56	12793		Bouchon	Grease cap	2
57	13372		Pignon 8 dts	Cogwheel	1
58	12551		Roulement épaulée	Shouldered ball-race	1
59	16031		Entretoise carter	Spacer	1
60	64948		Manette gaz	Accelerator lever	1
61	62754		Cache manette	Accelerator lever housing	1
63	13845 13844		Câble gaz (B.S. 5,5Hp) Câble gaz (GC / EX / GX)	Throttle cable (B.S. 5,5Hp) Throttle cable (GC / EX / GX)	1
64	13248		Câble inversion vitesse	Reverse gear cable	1
65	13199		Câble embrayage	Clutch cable	1
66	12162		Galet embrayage	Runner	1
67	16034		Entretoise levier embrayage	Spacer	1
68	65133		Ressort embrayage	Spring	1
69	14090		Roue avant	Front wheel	1
70	65026		Ressort roue transport	Spring	1
71	15415		Poulie moteur M. av-M. ar. arbre Ø19,05	Motor pulley Forward/Reverse gear (Shaft Ø19,05)	1
72	14135		Poulie transmission	Transmission pulley	1
73	15098		Axe fixation poulie	Pulley shaft	1
74	13609		Courroie M. av-M. ar.	Forward drive belt	1
76	19020 14814		Grille échappement (Robin EX 13-17) Grille échappement (GX)	Exhaust grill (Robin EX 13-17) Exhaust grill (GX)	1
77	55102		Disque	Disk	2
78	55201 55098		Étoile départ double 40x4 G Étoile départ simple 40x4 G	Twin rotating blades 40x4 L Simple rotating blades 40x4 L	1
79	55200 55097		Étoile départ double 40x4 D Étoile départ simple 40x4 D	Twin rotating blades 40x4 R Simple rotating blades 40x4 R	1
80	81907		Couteau gauche	Blade, LH	
81	81906		Couteau droit	Blade, RH	

Rep N°	Ref.	Rq Rk	Désignation	Description	Qté Qty
82	55150		Étoile addit. dém. gauche	Additional blade assembly, LH	
83	55103		Étoile addit. dém. droite	Additional blade assembly, RH	
85	13249		Collier	Collar	2
86	36139		Guide courroie M. av-M. ar.	Drive-belt guide Forward/Reverse gear	1
87	62820		Levier	Lever	2
88	12126a		Poignée PVC	Grip	2
90	13210		Switch arrêt moteur	Switch engine cut-off	
120	11479		Écrou frein M4 Z	Blocking nut M4 Z	
121	11482		Écrou frein M6 Z	Blocking nut M6 Z	
123	11485		Écrou frein M10 Z	Blocking nut M10 Z	
124	11486		Écrou frein M12 Z	Blocking nut M12 Z	
125	11429		Écrou H M10 Z	Nut H M10 Z	
126	11518		Écrou H M6 Z embase crantée	Nut H M6 Z, notched shoulder	
127	11519		Écrou H M8 Z embase crantée	Nut H M8 Z, notched shoulder	
141	11616		Rondelle 8 Z	Washer 8 Z	
142	11699		Rondelle 8 bich.	Washer 8 bich.	
143	11635		Rondelle 12x27x2,5 Z	Washer 12x27x2,5 Z	
145	11818		Rondelle starlock 10	Starlock washer 10	
148	11611		Rondelle 3,2x10x1Z	Washer 3,2x10x1Z	
160	55080		Goupille clips Ø10	Clip pin, 10mm diameter	
161	55081		Goupille clips Ø8	Clip pin, 8mm diameter	
162	12979		Clavette arbre Ø19,05	Key (Shaft Ø19,05)	
	12973		Clavette arbre Ø20	Key (Shaft Ø20)	
164	12855		Circlips	Circlips	
180	21240		Étiq. "Sécurité"	Safety label	
183	64668		Étiquette de gaz + arrêt moteur	Label: Accelerator lever + engine cut-off	
184	62831		Étiquette embrayage mécanique	Label: Clutch lever	
185	62830		Étiq. "inversion de vitesse "	Label: Forward and reverse gears	
186	14678b		Étiquette arrêt moteur	Label: engine cut-off	
200	11176		Vis TF Hc M6x45 Z	Screw TF Hc M6x45 Z	
201	11113		Vis 5/16 TH24 UNF Ig 19 embase crantée	Screw 5/16 TH24 UNF Ig 19 notched shoulder	
202	11085		Vis St Hc M8x16 N	Screw St Hc M8x16 N	
203	11250		Vis H M6x16 Z embase crantée	Screw H M6x16 Z, notched shoulder	
204	11260		Vis H M8x16 Z embase crantée	Screw H M8x16 Z, notched shoulder	
206	11265		Vis H M8x40 Z embase crantée	Screw H M8x40 Z, notched shoulder	
207	11267		Vis H M8x50 Z embase crantée	Screw H M8x50 Z, notched shoulder	
211	10794		Vis H M8x110 Z	Screw H M8x110 Z	
213	10810		Vis H M10x35 Z	Screw H M10x35 Z	
214	10834		Vis H M10x55 Z	Screw H M10x55 Z	
215	10859		Vis H M12x60 Z	Screw H M12x60 Z	
216	10863		Vis H M12x80 Z	Screw H M12x80 Z	
217	10869		Vis HM12x110 Z	Screw H M12x110 Z	
218	10899		Vis H M14x90 Z	Screw H M14x90 Z	
223	11061		Vis CHc M6x50	Screw CHc M6x50	
224	10753		Vis TCL M4x12 Z	Screw TCL M4x12 Z	
225	11502		Vis PT WN 1752	Screw PT WN 1752	